

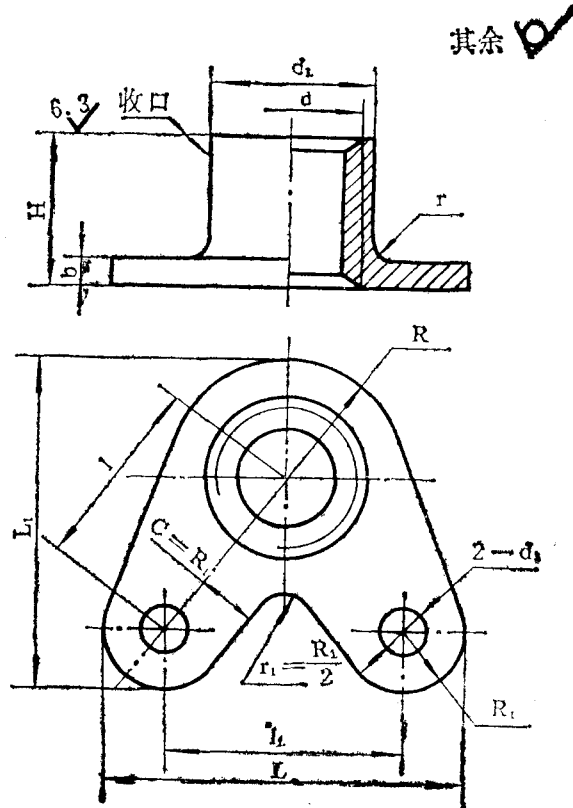
中华人民共和国国家标准

角形托板自锁螺母

Self-locking nuts, angle, anchor

GB 931-88

代替 GB 931-77



标记示例: d=M6, 材料为25号钢的角形托板自锁螺母: GB931 M6

mm

d	d <sub>1</sub>		d <sub>s</sub>		H		b		l	
	基本尺寸	极限偏差	基本尺寸	极限偏差	基本尺寸	极限偏差	基本尺寸	极限偏差	基本尺寸	极限偏差
M4	4.8				4.5		0.9		8	
M5	5.8	0 -0.06	2.6	+0.12 0	5	±0.09	1			
M6	6.9				6		1.1	±0.25 0	9	±0.20
M8	9.2	0 -0.10	3.1	+0.16 0	8	±0.11	1.5		11	
M10	11				10		1.8		13	